

SHIVAKI®

МОРОЗИЛЬНАЯ КАМЕРА

SFR-85W

ЕАС

ИНСТРУКЦИЯ ПО ЭКСПЛУАТАЦИИ

SHIVAKI®

Уважаемый покупатель!

Мы благодарны Вам за то, что Вы остановили свой выбор на продукции нашей компании. Техника «SHIVAKI» отвечает высоким мировым стандартам и будет долго и надежно служить Вам в течение длительного времени.

Компания SHIVAKI старается сделать так, чтобы все наши покупатели оставались довольны своим приобретением и уровнем оказываемого сервиса.

Каждому обладателю техники «SHIVAKI» гарантируется **расширенный** сервисный пакет обслуживания. Купив продукцию нашей компании, Вы автоматически можете:

- или стать участником проводимой в настоящее время Акции на технику SHIVAKI,
- или получить 6 месяцев дополнительного гарантийного обслуживания,
- или участвовать в проводимом регулярно розыгрыше призов от компании SHIVAKI,
- и многое другое...

Для этого достаточно посетить интернет-сайт: www.product-registration.eu и осуществить регистрацию купленной Вами продукции. Мы ценим Ваше личное время, поэтому сделали так, чтобы регистрация заняла не более 4 минут.

Компания «SHIVAKI» помнит и заботится о своих потребителях, постоянно совершенствуя свою продукцию: телевизоры, холодильники, пылесосы, микроволновые печи, кондиционеры, телефоны и неуклонно повышает уровень сервисного обслуживания и поддержки покупателей.

Поздравляем! Вы выбрали достойное Вас, надежное и по последнему слову техники совершенное произведение «SHIVAKI».

С уважением,
President

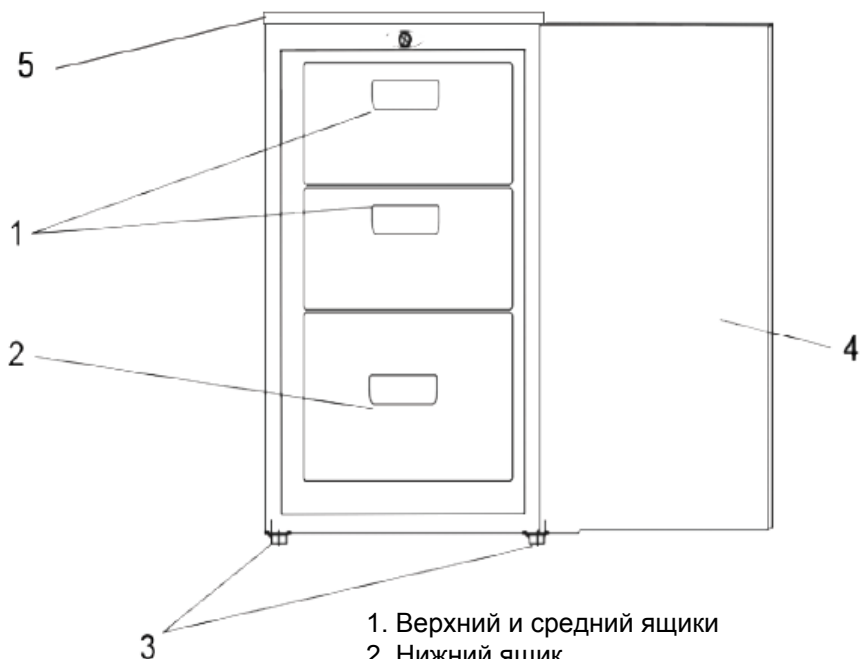
Mohmish Mada

“SHIVAKI (JAPAN) IND. LTD”



СВЕДЕНИЯ ПО ТЕХНИКЕ БЕЗОПАСНОСТИ.....	3
КОМПОНЕНТЫ.....	4
ТРАНСПОРТИРОВКА.....	4
УСТАНОВКА.....	5
ПЕРЕНАВЕШИВАНИЕ ДВЕРЦЫ.....	6
ЭКСПЛУАТАЦИЯ.....	7
ПОЛЕЗНЫЕ СОВЕТЫ.....	8
УХОД И ТЕХНИЧЕСКОЕ ОБСЛУЖИВАНИЕ.....	9
УСТРАНЕНИЕ НЕИСПРАВНОСТЕЙ.....	10
ТЕХНИЧЕСКИЕ ПОКАЗАТЕЛИ.....	11
УКАЗАНИЯ ПО УТИЛИЗАЦИИ.....	11
СПИСОК ТЕХНИЧЕСКИХ ЦЕНТРОВ.....	12

- Утилизируйте все упаковочные материалы должным образом в соответствии с применимыми требованиями.
- Данный прибор предназначен исключительно для эксплуатации в помещении, защищайте прибор от дождя, влаги и значительных колебаний температуры.
- Данный прибор предназначен только для бытового применения. Прибор не предназначен для коммерческих, промышленных или иных любых целей.
- Прибор ДОЛЖЕН размещаться на ровной и твердой поверхности пола.
- Избегайте попадания воды на прибор. Имеется опасность выхода из строя электрических деталей и поражения электрическим током.
- После доставки прибора на место размещения и выравнивания его положения, не включайте и не переносите прибор в течение 4 часов для того, чтобы обеспечить стабилизацию уровня хладагента в системе.
- Этот прибор не содержит вредных для окружающей среды материалов. Газы, не содержащие хлорфторуглероды/гидрофторуглероды, используются в системе охлаждения (хладагент R600a) и изоляционных материалах (циклопентан). Имеется опасность возгорания в случае контакта газов с источником открытого огня. Будьте осторожны, чтобы не повредить систему охлаждения/трубки при транспортировке и эксплуатации. В случае повреждений системы охлаждения/трубок устраните источники открытого огня, потенциальные источники возгорания и немедленно проветрите помещение, в котором расположен прибор.
- Не садитесь и не вставайте на прибор; не размещайте тяжелые предметы на приборе. Вы можете получить травму или повредить оборудование.
- Следите, чтобы дети не играли с прибором.
- Не перекрывайте вентиляционные отверстия в корпусе прибора при установке.
- Данное устройство не предназначено для использования людьми, в том числе детьми, с ограниченными физическими и умственными возможностями, а также не имеющими соответствующего опыта или знаний; исключения возможны при надлежащем надзоре за такими людьми или их предварительном обучении лицами, ответственными за их безопасность.
- Не используйте механические, электрические приборы или химические вещества для ускорения процесса размораживания, кроме рекомендованных изготовителем.
- Не размещайте и не используйте электроприборы внутри морозильной камеры.
- Не размещайте бутылки или прочие стеклянные контейнеры в морозильной камере, так как они могут лопнуть.
- Не храните в морозильной камере легковоспламеняющиеся материалы, например, спирт, бензин, сжиженный углеводородный газ, клей и т.д.
- В случае обнаружения утечки газа, не извлекайте сетевую вилку из розетки и не поворачивайте ручку регулятора температуры. Откройте окно для того, чтобы проверить помещение, в котором находится прибор. Не прикасайтесь к прибору до тех пор, пока не будет закрыт кран подачи газа и проветрено помещение. В противном случае имеется опасность возгорания.
- Не пытайтесь отремонтировать прибор самостоятельно. При необходимости свяжитесь с представителями сервисного центра.



1. Верхний и средний ящики
2. Нижний ящик
3. Регулировочные ножки
4. Дверца в сборе
5. Верхняя крышка

ТРАНСПОРТИРОВКА



Предупреждение: Работы по распаковке и установке прибора должны выполнять два человека; надевайте перчатки при выполнении работ.

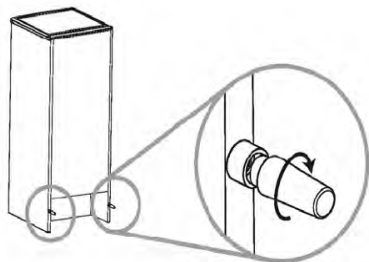
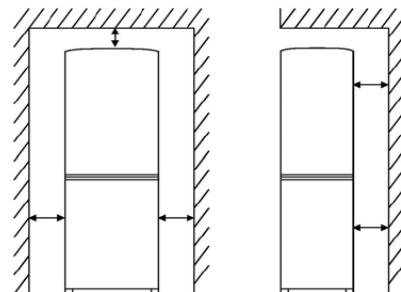
- Обеспечивайте вертикальное положение прибора при транспортировке. Максимальный угол наклона холодильника составляет 45°. Используйте упаковочные материалы при транспортировке, поставляемые в комплекте с прибором.
- После доставки прибора на место размещения и выравнивания его положения не включайте и не переносите прибор в течение 4 часов для того чтобы обеспечить стабилизацию уровня хладагента в системе. В противном случае имеется опасность повреждения прибора.
- Перемещая морозильную камеру, не беритесь за дверцу или ручку, чтобы не повредить прибор.
- Убедитесь, что электрический шнур не заземлен при транспортировке и последующей установке холодильника.
- Аккуратно снимите все упаковочные материалы, включая подставку из пенопласта; утилизируйте их должным образом.

- Убедитесь, что имеется необходимое пространство для размещения прибора. Для того чтобы обеспечить хорошую вентиляцию, оставьте зазоры в 15 см между боковыми стенками, в 20 см между задней стенкой и в 30 см между верхней поверхностью холодильника и окружающими предметами.

- Закрутите два упора на задней стенке морозильной камеры (в комплекте).

- Не размещайте прибор вблизи теплоизлучающих приборов, а также избегайте попадания на прибор прямых солнечных лучей.

- Не размещайте на приборе тяжелые предметы. Это может повредить прибор.



- Не размещайте морозильную камеру в сырых помещениях и в помещениях с высоким уровнем влажности.

- Используйте регулировочные ножки, расположенные спереди на нижней поверхности морозильной камеры, чтобы выровнять положение прибора.

- На паспортной табличке прибора указывается класс климатического исполнения прибора, а также диапазон температуры, при которой прибор должен использоваться.

- При продолжительном нахождении в помещении, температура в котором выходит за рамки указанного диапазона, возможно некорректное функционирование прибора.

- Ознакомьтесь с разделом “Уход и техническое обслуживание” для получения информации о подготовке прибора к эксплуатации.

Класс климатического исполнения	Внешн. Т (C°)	Внешн. Т (F°)
SN	10 ~ 32°C	50 ~ 90°F
N	16 ~ 32°C	61 ~ 90°F
ST	16 ~ 38°C	61 ~ 100°F
T	16 ~ 43°C	61 ~ 110°F



Предупреждение: Перед выполнением работ необходимо отключить прибор от сети.

РИСУНОК 1

Дверца, открывающаяся слева направо

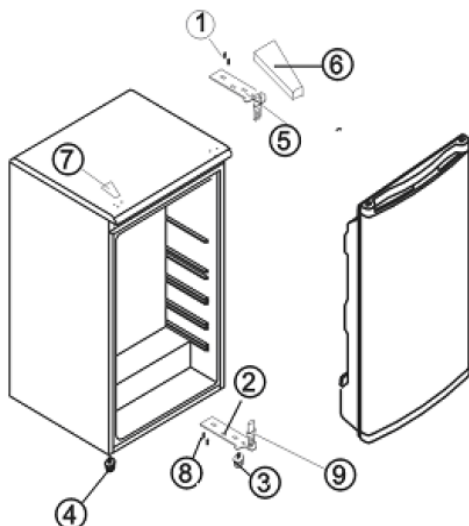
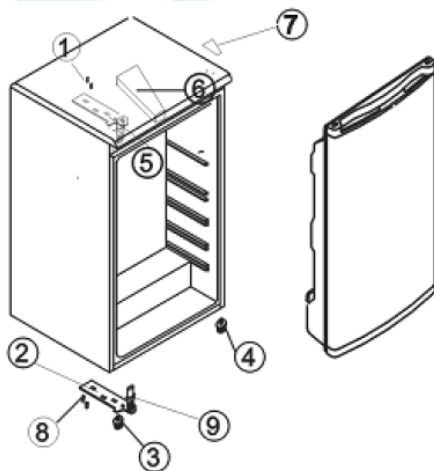


РИСУНОК 2

Дверца, открывающаяся справа налево



1. Снимите верхнюю крышку петли (6).
2. Открутите два винта (1), фиксирующие верхнюю петлю (5), расположенную справа на корпусе прибора. Снимите верхнюю петлю (5).
3. Приподняв дверцу, снимите ее. Чтобы не поцарапать и не повредить дверцу, положите ее на защищенную поверхность.
4. Открутите два винта (8), фиксирующие нижнюю петлю (2), а затем снимите нижнюю петлю (2).
5. Снимите левую переднюю ножку (4) и переставьте ее на правую сторону.
6. Снимите заглушку отверстия (7) и переставьте ее на правую сторону.
7. Перед установкой нижней петли (2) открутите запорный болт (9) и поверните петлю в другую сторону (2). Затем установите нижнюю петлю (2) с левой стороны и зафиксируйте ее двумя винтами (8).
8. Установите запорный болт (9) в нижнюю петлю (2).
9. Установите дверцу, убедившись в том, что дверца опирается на нижнюю петлю (2).
10. Не открывайте дверцу. Зафиксируйте верхнюю петлю (5) двумя винтами (1). Помните, что сначала необходимо установить дверь в уровень с верхней поверхностью прибора, а затем закрутить два винта (1).
11. Установите крышку верхней петли (6) поверх верхней петли.

Проверка перед включением прибора

1. Убедитесь, что обеспечивается хорошая вентиляция между прибором и окружающими приборами.
2. Убедитесь, что положение прибора было выравнено с использованием регулировочных ножек.
3. Очистите поверхности морозильной камеры, следуя указаниям в разделе “Уход и техническое обслуживание”.
4. Подключите прибор к электросети.



При работе морозильной камеры функционирующий компресс может издавать шум; это не является неисправностью.

Регулирование температуры

- Используйте ручку регулятора температуры для управления температурой в морозильной камере. Вы можете установить температуру от “Min” (работа при самой высокой температуре) до “Super” (работа при самой низкой температуре). При стандартных условиях эксплуатации рекомендуется устанавливать ручку регулятора температуры в среднее положение.
- Для поддержания необходимой температуры в морозильной камере рекомендуется периодически проверять температуру, используя термометр. В соответствии с полученными данными можно установить ручку регулятора температуры в необходимое положение.
- Не загружайте продукты в морозильную камеру сразу после подключения к сети, подождите некоторое время, пока не будет достигнута необходимая температура.

Хранение замороженных продуктов

- По своим показателям морозильная камера относится к классу “4 звезды” (✱✱✱✱) и может использоваться для хранения предварительно замороженных продуктов.
- Перед размещением продуктов на хранение в морозильную камеру проверьте, имеется ли знак ✱✱✱✱ на упаковке таких продуктов.

Разморозка

- При эксплуатации морозильной камеры необходимо выполнять разморозку один или два раза в год, когда толщина слоя образовавшегося льда превышает 5~10 мм. Перед разморозкой необходимо отключить прибор от сети.
- Все замороженные продукты рекомендуется завернуть в несколько слоев бумаги, разместить продукты питания в контейнер в прохладном месте.
- Используйте скребок (не входит в комплект поставки) для того, чтобы снять слой образовавшегося льда. Процесс разморозки можно ускорить, разместив контейнер с горячей водой в морозильной камере.
- Слейте воду, образовавшуюся при таянии льда, и очистите внутреннюю поверхность морозильной камеры.
- Включите прибор и установите максимально низкую температуру.
- Обычно разморозка занимает 2 часа.

Ниже приводятся рекомендации и инструкции, помогающие в максимальной мере использовать возможности прибора при хранении продуктов в соответствии с требованиями гигиены.

- Если Вы слишком часто открываете дверцу морозильной камеры, это может приводить к повышению температуры внутри прибора. Необходимо как можно реже открывать дверцу морозильной камеры и не допускается оставлять ее открытой.
- В соответствии с требованиями гигиены рекомендуется упаковывать продукты перед размещением на хранение.
- Размещайте мясные продукты на хранение в полиэтиленовых пакетах на нижней полке.
- Храните готовые блюда в плотно закрытых контейнерах.
- Перед размещением на хранение горячих продуктов питания, рекомендуется их охладить до комнатной температуры.
- Чаще всего овощи рекомендуется бланшировать и охлаждать перед размещением в морозильную камеру.

Рекомендации по экономии электроэнергии

- Не размещайте прибор вблизи теплоизлучающих приборов (печей и т.д.), избегайте попадания на прибор прямых солнечных лучей. При установке оставьте зазоры в 20 см между боковыми стенками и верхней поверхностью холодильника, а также в 5 см между задней стенкой и другими предметами.
- Упаковывайте все продукты питания перед размещением на хранение, а также оставьте между ними свободное место для циркуляции воздуха.
- Чем ниже температура установлена в морозильной камере, тем больше электроэнергии потребляет прибор. Не устанавливайте максимально низкую температуру в морозильной камере без необходимости.
- Перед размещением на хранение теплых/горячих продуктов охладите их до комнатной температуры.
- Частое открывание дверцы морозильной камеры может привести к повышению температуры внутри прибора и увеличению потребления электроэнергии.
- Плотно закрывайте дверцу морозильной камеры. Проверяйте должное состояние уплотнения дверцы и петель. Проверить состояние уплотнения дверцы можно следующим образом: разместите лист бумаги между дверью и корпусом и попробуйте его вытащить. Если вам удастся это сделать, значит есть необходимость замены уплотнения дверцы.
- Регулярно выполняйте разморозку морозильной камеры (не распространяется на модели, оснащенные функцией автоматической или циклической разморозки). Толщина слоя образовавшегося льда не должна превышать 5 мм.
- Система ящиков, корзин и полок, которой оснащен прибор, была разработана таким образом, чтобы обеспечить наиболее эффективное функционирование прибора.



Перед очисткой или обслуживанием прибор должен быть отключен от электросети.

- Не используйте для очистки острые инструменты или абразивные моющие средства.
- Протрите внутреннюю поверхность прибора тканью, смоченной теплой водой, а затем протрите ее насухо.
- Не используйте легковоспламеняющиеся жидкости при очистке. Имеется опасность повреждения прибора и возгорания.
- Протрите влажной тканью внешнюю поверхность прибора и уплотнение дверцы, а затем вытрите их насухо.
- Не допускайте попадания воды на ручку регулятора температуры. Используйте только сухую ткань для очистки.
- Используйте пылесос для того, чтобы очистить конденсатор, расположенный на задней стенке прибора. Очищайте его от пыли не менее одного раза в год.
- При очистке вы можете снять все полки.



При очистке/поднятии прибора не прикасайтесь к металлическим трубкам, расположенным внизу задней стенки прибора, так

как это может привести к травмам пальцев и рук.

В случае отключения электроэнергии рекомендуется:

- как можно реже открывать дверцу прибора, что позволит сохранять продукты охлажденными максимальное количество времени.
- если питание отсутствует более 24 часов, рекомендуется убрать замороженные продукты из морозильной камеры и разместить их на временное хранение в переносной холодильник или использовать для их охлаждения пакеты с искусственным льдом.

Примечания: В том случае если оставить продукты в морозильной камере, а не вынимать их, в приборе будет сохраняться низкая температура в течение более длительного срока.

Те продукты питания, на которых присутствует иней, могут быть заморожены заново, однако вкус и аромат таких продуктов, возможно, не удастся сохранить. В том случае если вы не планируете использовать морозильную камеру в течение двух или трех недель, отключение прибора не требуется. Рекомендуем употребить продукты с минимальным оставшимся сроком хранения.

В том случае если вы не планируете использовать морозильную камеру в течение трех недель и более, рекомендуем убрать все продукты питания, отключить прибор и оставить дверцу открытой для того, чтобы обеспечить хорошую циркуляцию воздуха и предотвратить формирование неприятного запаха и плесени.

Неисправность	Возможная причина	Действия по устранению
Прибор не включается	<ul style="list-style-type: none"> Сетевая вилка не вставлена в розетку Отключены защитные устройства электросети в помещении либо перегорел предохранитель 	<ul style="list-style-type: none"> Вставить сетевую вилку в розетку Проверьте состояние защитных устройств и предохранителей
Недостаточно низкая температура внутри морозильной камеры	<ul style="list-style-type: none"> Возможно, уровень хладагента в системе охлаждения не стабилизировался после транспортировки прибора Неплотно закрыта дверца Дверца прибора открывалась слишком часто В морозильную камеру было загружено слишком большое количество не охлажденных продуктов Установите более низкую температуру Загрязнение на уплотнении дверцы 	<ul style="list-style-type: none"> Не подключайте прибор к электросети в течение 4 часов после установки Убедитесь, что продукты не мешают дверце закрыться плотно Открывайте дверцу менее часто Уменьшите количество продуктов, размещенных в морозильной камере Установите ручку регулятора температуры в необходимое положение Выполните работы по очистке в соответствии с разделом "Уход и техническое обслуживание"
Слишком высокий уровень шума при работе прибора	<ul style="list-style-type: none"> Прибор установлен на неровной поверхности пола Прибор соприкасается с другими предметами <ul style="list-style-type: none"> Бутылки и контейнеры, размещенные в морозильной камере соприкасаются друг с другом Разложите бутылки и контейнеры таким образом, чтобы они не соприкасались 	<ul style="list-style-type: none"> Установите прибор на ровной поверхности и выровняйте положение морозильной камеры Убедитесь, что имеются зазоры между боковыми стенками, верхней поверхностью прибора и другими предметами.

МОДЕЛЬ	SFR-85W
ПОЛЕЗНЫЙ ОБЪЕМ	73 Л
ОБЪЕМ ХОЛОДИЛЬНОЙ КАМЕРЫ	-
ОБЪЕМ МОРОЗИЛЬНОЙ КАМЕРЫ	73 Л ✳️✳️✳️
НОМИНАЛЬНОЕ НАПРЯЖЕНИЕ	220-240 В
НОМИНАЛЬНАЯ ЧАСТОТА	50 Гц
КЛИМАТИЧЕСКОЕ ИСПОЛНЕНИЕ	ST
ХЛАДАГЕНТ И ЕГО КОЛИЧЕСТВО	R600a / 40 г
ПОТРЕБЛЯЕМАЯ МОЩНОСТЬ	90 Вт
НОМИНАЛЬНЫЙ ТОК	0,60 А
КЛАСС ЭНЕРГЕТИЧЕСКОЙ ЭФФЕКТИВНОСТИ	A
ПОТРЕБЛЕНИЕ ЭЛЕКТРОЭНЕРГИИ	215 кВт*ч/год
УРОВЕНЬ ШУМА	41 Дб
ВЕС НЕТТО	26 кг

Компания ведет деятельность по внесению улучшений в устройство производимых приборов и оптимизации их функционирования. Приносим извинения в случае наличия незначительных расхождений между указанной в настоящей инструкции информацией и фактическими данными.

УКАЗАНИЯ ПО УТИЛИЗАЦИИ



Символ на изделии или на его упаковке указывает, что оно не подлежит утилизации в качестве бытовых отходов.

Вместо этого его следует сдать в соответствующий пункт приемки электронного и электрооборудования для последующей утилизации. Соблюдая правила утилизации изделия, Вы

поможете предотвратить причинение окружающей среде и здоровью людей потенциального ущерба, который возможен эпидемиологического обращения с подобными отходами. За более подробной информацией об утилизации этого изделия, просьба обращаться к местным властям, в службу по вывозу и утилизации отходов или в магазин, в котором Вы приобрели изделие.



Особое внимание необходимо уделить правильной утилизации более старых моделей морозильных камер и холодильников, в системе охлаждения которых могут использоваться газы с содержанием хлорфторуглеродов. В случае возникновения сомнений проконсультируйтесь с представителями местных органов, отвечающих за утилизацию отходов, для получения соответствующих рекомендаций.

Название	Город	Адрес	Код города	Телефон
ООО «РемБитТехника»	Азов	г. Азов, Ростовская обл., ул. Чехова, д.28	86342	4-14-90
ИП Сельский Владимир Александрович	Азов	г. Азовул. 3. Космодемьянской, Д. 02	86342	4-49-40
ИВ-Сервис	Альметьевск, Республика Татарстан	г. Альметьевск, ул. Георгиевская, Д.18 ТК "ЭССЕН"	8553	40-30-99
Сервис Центр	Армавир	г. Армавир, ул. Ленина, Д.18	83147	2-44-83, 2-79-41
Техносервис	Армавир	г. Армавир, ул. 9 Мая, Д. 4	83147	3-07-40; 4-00-73; 5-51-65
Фрегат	Астрахань	г. Астрахань, ул. Халтурина, 107	86137	9-79-99; 3-36-96
Сервисная компания ЭЛКОМ	Астрахань	г. Астрахань, ул. Боевая, 72 А	8512	30-10-15; 30-10-14
Эдельвейс	Астрахань	г. Астрахань, ул. Суванина, Д. 51А	8512	631226, 349494, 640206
ООО "Хайтек-Сервисный центр"	Астрахань	г. Астрахань, ул. Островского, д.148А	8512	41-69-91
ООО "КОБЧЕТ"	Ахтубинск	г. Астрахань, ул. Н. Островского, 148а, оф. 202	8512	632553, 632330
АСЦ "РАВТ-СЕРВИС"	Балашиха	г. Ахтубинск, ул. Гоголя Д. 2Б	85141	3-61-25
Дюда	Барнаул	г. Балашов, ул. Луначарского, Д.102	917	213-17-78
ООО «АльФазерис»	Барнаул	г. Барнаул, ул. Пролетарская, 113	8852	63-59-88; 63-94-02; 73-58-20
ООО «СВ-Мастер»	Барнаул	г. Барнаул, ул. Попова, д.55	8852	60-13-49; 48-50-67
Сервисный центр "Челси"	Барнаул	г. Барнаул, ул. А.Петрова, Д. 26А	8352	323332, 684211
ИП Криковцов С.А.	Барнаул	г. Барнаул, ул. Власовского, 49А/16	8852	319-912, 256-795
Проксим	Белгород	г. Барнауул, ул. Льва Толстого, Д. 8	8852	34-26-69
Велома-Сервис	Белово	г. Белгород, пр-т б. Хмельницкого, Д.137, корп. 3	4722	34-03-22
ООО «РЕМБИТ-СЕРВИС»	Белогорск	г. Белово, ул. Аэродромная, Д.4, офис 9	38452	44100
ООО «ТоргСервис АГ»	Белорецк	г. Белогорск, ул. Ленина, Д.43	41641	2-92-02
ООО «ПАРУС ПЛЮС»	Бийск	г. Белорецк, ул.Ф.Алксеева, д.45	3479	251670
Сервисный Центр "Технополис"	Благовещенск	г. Бийск, пер.Кирова, д.8	3854	35-69-70
Лексма-Электроникс	Братск	г. Благовещенск, ул.Калинина, Д.127	6142	534945
Тексервис	Брянск	г. Братск, ул. Пионерская, 23/40	3953	45-99-07; 45-98-96
ООО "Альфа"	Бурлукстан	г. Брянск, пер.Анационный, Д.3, корп.2	4832	62-21-21
РемБитТехника	Бурлукстан	г. Бурлукстан, ул.Краснознаменная, Д.92	35352	9-31-91; 9-42-04; 89228483197
ТелеМаг	Буденновск	г. Бурлукстан, ул.Транспортная, Д. 2	35352	9-10-99;89228022158
ИП Циценов Д.С.	Буденновск	г. Буденновск, ул. Кирова, Д.235	86559	4-16-24
ИП Кудашев В.А.	Бухалук	г. Буденновск, ул.Октябрьская, Д.84	86559	2-08-02
ООО "Кондор"	Великие Луки	г. Бухалук, 2 микрорайон, Д. 34	35-342	57-147; 57-787
ООО «Артника-Сервис»	Великий Новгород	г. Великие Луки, ул. Гоголя, Д. 7	81153	927706
Рост-Сервис	Владимир	г. Великий Новгород, ул. Кенетова, 23А	8162	948010, 335918, 611200
Доловой сервис	Владимир	г. Владикавказ, пр.Коста, Д. 15	8672	35-01-07, 75-77-77; 35-08-70
ИП Спидней Сергей Вячеславович	Волгоград	г. Владимир, ул. Бульварный, 60	4922	21-44-24; 30-50-55
Гарант	Волгоград	г. Владимир, ул. Булатина, Д.39	4922	44-72-80; 44-72-81
ИП Ибрагимов И.А.	Вологда	г. Волгоград, ул. Гомская, Д.48	8442	8-917-333-7880; 980-16-47
ИП Есипенко А. В.	Волгодонск	г. Волгодонск, ул. Морская, 25	86392	2-74-14; 2-79-24
ООО "Мега"	Воронеж	г. Волгодонск, ул. Карла Маркса, Д.30	86392	52929
ООО "КомпЛан"	Воронеж	г. Вологда, ул. Новгородская, Д. 7	8172	52-19-19; 53-99-39; 53-99-69
ООО "Технолюкс"	Воронеж	г. Вологда, ул. Клубова, Д.87	8172	55-82-06; 55-82-07
ООО "Алиф"	Воронеж	г. Воронеж, ул. Димитрова, Д. 6	82151	6-01-43; 6-43-94
Техцентр «Радуга»	Воронеж	г. Воронеж, ул. Донбасская, 1	82151	776625
Эл Ком Сервис	Воронеж	г. Воронеж, пр-т Труда, Д. 39	4732	41-00-51, 78-50-54, 39-78-90
ИП Коваль И.Ю.	Грозный	г. Грозный, ул. Ханькальская, Д. 75	81928	8024-55-66
Мастер-Сервис	Дзержинск	г. Грозный, ул. Маковского, Д.176	8712	22-49-21
	Дмитроград	г. Дзержинск, ул. Чапаева, Д.69/2	8313	28-11-46
	Долгопрудный	г. Долгопрудный, ул. Онежская, Д. 63	84-235	2-86-59; 9-14-64
	Екатеринбург	г. Долгопрудный, Институтский пер., д.8	495	545-6273, 8102032154-78
	Екатеринбург	г. Екатеринбург, ул. Дзержинский Д.31 литер А оф.2	343	385-1289

ИП Лаврови Константин Анатольевич	г. Ейск, ул. Маяковского, д.55	86132	4-35-39
Техсервис	г. Ейск, ул. Пушкина, д.84	86132	2-11-71, 0191-41-6-09-55
ООО «79 элемент»	г. Екатеринбург, ул. Ленина, д. 13А, корп. 1	343	377-64-55; 03089264898
ООО фирма «Плюс»	г. Елец, ул. Октябрьская, д. 47	47467	4-12-08
ООО ТПЦ «Теплододосервис»	г. Ессентуки, ул. Пушкина, 124	87954	7-83-30
ООО Техно Торговый Центр Спидоун	г. Ессентуки, ул. Пушкина, д.128 а	87954	4-15-55
Жулиулес	г. Жигулевск, ул. Мира, 21	4999	7178212
Протор Сервис™	г. Зеленоград, корпус 1534	4932	47-29-84; 47-29-85
Лун-Сервис	г. Иваново, ул. Заводская, д.13	49162	491622
Иваново	г. Иваново, ул. 2-я линия, д. 48	3412	3412
Иваново Сергей Юрьевич	г. Ижевск, ул. К.Маркса, д. 393	3412	43-16-62; 43-50-64
ДС	г. Ижевск, ул. В. Савкова, д.152	771010	771010
ООО «Элмил»	г. Ижевск, ул. Максима Горького, д. 162	3412	432039
РИТ-Сервис	г. Ижевск, ул. Партизанская, д. 149	3952	51-36-93; 51-31-09
НТ ТИС	г. Иркутск, ул. Советская, д. 45а, оф. 01	3952	29-42-95
ООО «АЛЪТЕКС»	г. Иркутск, ул. Лермонтова, д.281	3952	51-15-24
ИП Федеридинов Альберт Гайрович	г. Ишимар-Ола ул. Красномаркская, д.8	8362	63-01-01; 65-14-64
ЦД "темно-сервис"	г. Ишимар-Ола, ул. Советская, д. 175	8362	45-73-68; 41-77-43
Младас	г. Ишимар-Ола, ул. Гарибо, д. 43	843	475-21-31
Теплододосервис	г. Казань, ул. Гарибо, д. 38	843	2487117; 5214943; 5214946; 5214946
ЦД "Витэкс"	г. Казань, пр. Ямашева, д. 38	843	512-00-99; 512-17-45
ЦД "Волл Сервис"	г. Казань, ул. Юганская, д.18А	843	562-47-07; 562-46-45; 562-46-44; 260-04-12
ЦД "Ольга"	г. Казань, ул. Демаристов, д. 106 «б»	8482	546-222-548; 333
ООО «Бизнес Сервис»	г. Калуга, ул. Суворова, д.25	86365	3-19-11
ИП Устомов Е.Н.	г. Каменск-Шахтинский, ул. Ясельная, д.73	84457	9-45-89; 9-17-43; 9-00-75; 9-42-94
Альфа	г. Камышин, ул. Ленина, д. 6В	83-533	4-16-19; 2-31-67
Дмитриев Ю. С.	г. Канаш, ул. Полевая, д.20	8(906)388610	
Электропарк	г. Канаш, пр. Ленина, д.71а	39161	3-39-13
Т-Сервис	г. Канск, ул. Московская, 66	3842	62-45-74
Коммон	г. Кемерово, ул. Потемкина, д. 8	3842	30-19-43; 30-19-91
Сервисный центр Мастер	г. Кемерово, ул. В. Волошиной, 4	3842	319480
ООО «Альфа Сервис»	г. Кемерово, ул. Свободы, д. 3	3842	3842
Кемерово	г. Кемерово, ул. Невзорова, д. 42	8332	57-78-10; 54-70-77; 54-21-56
Эксперт-Сервис	г. Киров, ул. Невзорова, д. 42	8332	54-69-56; 37-01-01
Киров	г. Киров, Октябрьский пр-кт, д. 116а	8332	355513
ООО «ЦПС-Киров»	г. Киров, ул. Московская, д. 9	4217	59-56-51
ООО «Габит»	г. Космодемьянская-Амур, ул. Ленина д. 76/3	86142	4-49-13
ЦД Быт Кубани	г. Кореньск, ул. Пархима, д.2 У	86142	4-43-39
ИП Вондрено А.В.	г. Кореньск, ул. Пархима, д.2 А*	4942	300-107-659; 723
Кристалл Бит Сервис	г. Кострома, ул. Коммунаров, д.35	861	222-64-13
М-сервис-ЮГ	г. Кострома, ул. Лукьяненко, д.103, офис 55	861	267-76-60
Краснодар	г. Краснодар, ул. Захарова, д.71	34-384	36-272
ООО "Техсервис"	г. Краснодар, ул. Карпинского, д. 15	3912	90-06-47; 44-54-12
ИП Сабельников В.В.	г. Краснодар, ул. Ясольева, д. 59	3912	21-46-51
Города мастеров	г. Краснодар, ул. Железнодорожников, д.11	841-57	2-04-00
ДОН-ТВ СЕРВИС	г. Кузнецк, ул. Дарвина, д. 55	3522	47-27-25
ООО «РемБытТехника»	г. Курган, б/а микрорайон, д. 11/1, офис 10	3522	239041; 89617522600
СМС-сервис	г. Курган, ул. Савельева, д. 30	3522	55-58-44
ООО «МакСтрой»	г. Курган, ул. Пугачева, д.9	4712	35-04-91; 50-85-90
Маяк+	г. Курск, ул. Студенческая, д. 36-а, г. Курск, ул. Суясова, 376	4712	31-20-23; 30-41-00
Альфа-Сервис	г. Курск, ул. Литовская, д.12а	86145	3-78-74
УзнайБит Сервис	Краснодарский край, станция Ленинградская, ул. Жембы, д. 57Г		
ЦД РепБит Сервис	г. Магнитогорск, ул. Третья, д. 57		
Электрон-Сервис	г. Майкоп, ул. Димитрова, 25	8772	575837; 556238

ИП Андрощенко А.С.	Майкоп	г. Майкоп, ул. Курганная, д.328	8772	53-06-39
ООО "Росам"	Мазанка	г. Мазанка, пр. Калинина, д.20	8772	633073
ООО "Сервис-сити"	Мазанка	г. Мазанка, пр. Аудинского, д.1А	8772	60-98-63
АСЦ Техник ISE	Мазанка	г. Мазанка, пр. Аудинского, д.11	8772	642394, 642895
АСЦ «Техносервис»	Медведорск	г. Медведорск, ул. Гагарина, д.14	3552	97-90-63, 81987/847-90-63
ИП Кузовов С.В.	Мончегорск	г. Мончегорск, Никелевое шоссе, д.126	81536	72-59-54
АВС-Сервис	Москва	г. Москва, ул. Пятовского, д.8, к.1	495	421-84-88; 723-66-00; 421-77-51
"Телемастер"	Москва	г. Москва, ул. Коринкина, 58А	916	1700009
Лидаер-Сервис	Мурманск	г. Мурманск, ул. Кипитанова, д.46	8152	44-47-49; 40-00-83
ТриО	Набережные Челны	г. Набережные Челны, ул. 40 лет Победы, д. 67А (к-с 52/11А)	8552	59-23-58, 36-84-99
Сколеский Г.В	Находка	г. Находка, ул. Павлова, 11	4236	69-78-67
ТУ "СТИНО"	Нерюнги	г. Нерюнги, ул.Чуралгинская, д.18	41147	6-89-71
Бытовая автоматика	Нижний Новгород	г. Н. Новгород, ул. Ларина, 18 А	831	461-88-48; 777-57-79
СЦ "СВ-Мастер"	Новосибирск	г. Новосибирск, Микрорайон Горский, д.61	383	355-52-99, 357-14-98
Бондаренко А.Е.	Новошахтинск	г. Новошахтинск, ул. Веселая, д.175	35130	8-904-500-24-41
Рембыттехника Плюс	Озёрск	г. Озёрск, ул. Калинина, 12В	799-51	
Бытовая техника	Омск	г. Омск, Проспект Космический, 99/2	3812	57-95-40; 32-20-63; 41-87-06
ООО "Фирма "Сюбгас"	Омск	г. Омск, ул. 24-я Линия, 59	3812	36-98-04, 36-91-04, 36-70-44
Мастер	Орел	г. Орел, ул. Лазарских стрелков, 1	0862	75-18-80
ЕвроСервис	Орел	г. Орел, ул.Приборостроительная, д.10	0862	40-86-81; 40-86-82; 45-40-66
ООО "АРС"	Орел	г. Орел, ул. Революции, д. 1	4862	55-60-14
ООО "Сервисбыттехника"	Оренбург	г. Оренбург, ул. Лесозащитная, д.18	3552	300066, 300030
ИП Сервис	Орск	г. Орск, пр. Ленина, д. 11	3537	25-00-70
ООО "Сервис" обл.	Орск	г. Орск, ул. Волкова, д. 2	3537	35-69-89; 35-13-18
ИП Бердянов В.В.	Орск	г. Орск, ул. Коммунистическая, д. 28	8412	49-16-10
Техсервис	Пенза	г. Пенза, ул. Коммунистическая, д. 28	8412	49-16-10
Импортер-сервис	Пермь	г. Пермь, ул. Инженерная, д.10	342	26-12-60; 265-69-83
Евро-Сервис	Пермь	г. Пермь, ул. Крисанова, 29, ул. Большевикская, 19А	342	238-33-80; 236-30-33; 236-13-94
ООО "Армаг"	Петрозаводск	г. Петрозаводск, пр-т Лесной, д.51, корп.1	8142	633218
СЦ "Электрон"	Петрозаводск-Камчатский	г. Петропавловск-Камчатский, ул. Пограничная д.24, м-н «Электрон»	4152	469-410 доб. (8)
ТД "Формум"	Прокляевск	г. Прокляевск, пр. Ленина, д.2	3846	69-30-61; 69-29-37
Ремонт и Сервис	Псков	г. Псков, ул. Труда, 11	8112	538650, 538630
АСЦ "Полисервис"	Пятигорск	г. Пятигорск, ул. 1-я Набережная, д.32, корп. 4	8793	33-17-29; 33-93-69 (доб. 104)
Техно-Сервис	Пятигорск	г. Пятигорск, ул. Егорова, д. 12	8793	318-416
АСЦ "ЮЛ-Сервис"	Пятигорск	г. Пятигорск, ул. Дзержинского, д.20	8793	33-55-43, (9128) 352-36-16
ИП Сервис АЮ.	Пятигорск	г. Пятигорск, ул. 5-ой Переулок, д.13	8793	987-011; 81819/748-69-46
ООО "Мастер"	Ростов-на-Дону	г. Ростов-на-Дону, Платформа-Ленина	863	250-2017 доб.714
ИП Рельево В.Н	Ростов-на-Дону	г. Ростов-на-Дону, ул. Амيرانа, д.1 "А"	863	230-31-31; 8-961-280-31-31
Синтез	Рубцовск	г. Рубцовск, ул. Комсомольская, д.412	38557	405-43
Транс-экспедиция	Рыбинск	г. Рыбинск, пр-т Серова, 8	4855	55-65-72; 26-32-83; 28-65-10
ИП Гранев О.А.	Рязань	г. Рязань, ул. Новая, 51 Г	4912	21-02-19; 28-39-93
АСЦ "ЭЛЕКС"	Рязань	г. Рязань, ул. Новоселов, д. 21А	4912	92-24-45
ООО «Гарант-Сервис»	Рязань	г. Рязань, ул. Ленинского Комсомола, д.5	4912	76-88-01, 76-34-83
Видион-Сервис	Самара	г. Самара, ул. Мориса Тореза, д.137	846	262-62-62
ООО «СК-Сервис-Самара»	Самара	г. Самара, ул. Свободы, д.149	846	203-03-08; 954-63-79
Видео-Сервис Самара	Самара	г. Самара Московское шоссе 24 км, д. 5	846	225-12-73
ООО «СЦ «Нурсор-Сервис»	Санкт-Петербург	г. Санкт-Петербург, Загорский бульвар, д.33	812	701-73-97; 708-20-19
Видео-Сервис	Санск	г. Санск, ул. В. Терешковой, 18 А	8342	24-98-58; 57-19-19
ООО "Телемастер Союз"	Саратов	г. Саратов, ул. Советская, д.88	3414	737614; 8912492/9150
ЭЛ-Сервис	Саратов	г. Саратов, ул. Астражская, д.87	8452	579953, 579545/72955
ИП Гусев В.А.	Саратов	г. Саратов, ул. Мельникова, д.49	49133	2-277-05-14, 31
Варенкуд В.И.	Саратов	г. Саратовский, ул. Гагарина, д.12	8184	58-72-21; 27-84-62
Ремонт бытовой техники	Солнечногорск	г. Солнечногорск, ул. Велинского, д.11	34233	28526

ООО «Техно-Сервис» Экспресс-Сервис	Ставрополь Старый Обскон	г. Ставрополь, ул. 7-я Промышленная, д. 6	8652	395530
Вела-Сервис	Тамбов	г. Старый Обскон, мкр. Олимпийский, д.7	4725	42-4-100
ООО «ПАРАГРАФ-ДИЗАЙН»	Тверь	г. Тамбов, ул. Князьде, 69	4752	73-94-01; 73-94-03
Стэн-Сервис	Тверь	г. Тверь, ул. Горького, д.33	4822	76-43-76
ООО "Телемобил"	Тверь	г. Тверь, пр-т Чайковского, д.100	4822	32-00-23,35-40-81
ООО "Рембыттехника-Плюс"	Тверь	г. Тверь, б-р Негина, д. 7	4822	42-93-03
ГлавБытСервис	Тихорецк	г. Тихорецк, ул. Гоголя, д.2/2	3822	266865, 266462
ИП Нулеваш С. А.	Томск	г. Томск, ул. Некрасовая, д.12	48533	7-34-90
Ваш дом	Томск	г. Тулаев, ул. Первомайская, д.25/6	3012	99-49-09; 46-69-91
Юрфа	Улан-Удэ	г. Улан-Удэ, ул. Жердева, д.138	8422	41-92-99
ООО «ТЕХНО-СЕРВИС»	Ульяновск	г. Ульяновск, пр-т Улюпова, д.7	3452	26-82-99
ООО «Техносервис»	Уссурийск	г. Уссурийск, ул. Советская, д.96	8422	26-82-99
ООО "Компания ПИТОН"	Усть-Илимск	г. Усть-Илимск, ул. Мечетевый, д. 21, офис 4	4234	33-53-06; 33-51-90
Балнеоэлдосервис	Уфа	г. Уфа, проспект Салавата Юлаева, д. 59	39535	5-71-47
Сервис-Центр Регион	Уфа	г. Уфа, Бальдерстам, ул. Аксакова, д.73	3472	524697
ЦПО «Альфа-Сервис»	Ханты-Мансийск	г. Ханты-Мансийск, ул. Оскаря, д.25/1	3467	26-13-27; 251-79-79; 223-60-60
ООО «Индифолайн»	Чебоксары	г. Чебоксары, Президентский б-р, д.11	8352	30-00-01; 30-00-05; 35-67-00; 35-67-01; 3467(6) 222-61
ООО «ВТИ-Сервис»	Череповец	г. Череповец, пр. М. Горького, д.32/25	8202	41-0373/43-1532
ООО "Ваш Мастер"	Челябинск	г. Челябинск, ул. Батюшова, д.5	87822	31-36-07,64-22-73
Пунин О.А.	Чита	г. Черныш, ул. Первомайская, 48, офис 11	3022	5-19-15; 5-04-66; 5-19-15
ST Сервисный центр	Чусовий	г. Чита, ул. Байкальская, д.19, ТЦ «Камаль», 2 этаж, г.Чита, ул. Тракторная, 54, ТЦ «Марина»	3022	72-02-03
ИП Дукарт Д.Н.	Шардинск	г. Чусовий, ул. Мира, д.8, мкр. Орбита	35253	(919)46588462
ООО «Экспресс-сервис»	Шахты	г. Шардинск, ул. Советская, д. 75, ул. Спортивная д.51	8636	32552,61717
ООО "Рослан-Сервис"	Ярославль	г. Шахты, пр-т Победы Революции, 85, офис 200	4852	44-00-40
ООО "Трио-Сервис"	Ярославль	г. Ярославль, ул. Никитона, д. 34	4852	25-94-83
	Ярославль	г. Ярославль ул. Улицкая, д. 12	4852	25-94-83

А так же список технических центров вы можете посмотреть на сайте SHIVAKI.COM



Гарантийный срок указан в гарантийном талоне.



Срок службы изделия – не менее 5 лет со дня начала эксплуатации.

Продукция компании SHIVAKI.
Сделано в России.